

PROVA OBJETIVA

**CONCURSO PÚBLICO  
EMATER-MG 001/2015 / PÓS-SUSPENSÃO**

**Emprego Público  
Assistente Técnico I - Arquitetura e Urbanismo**



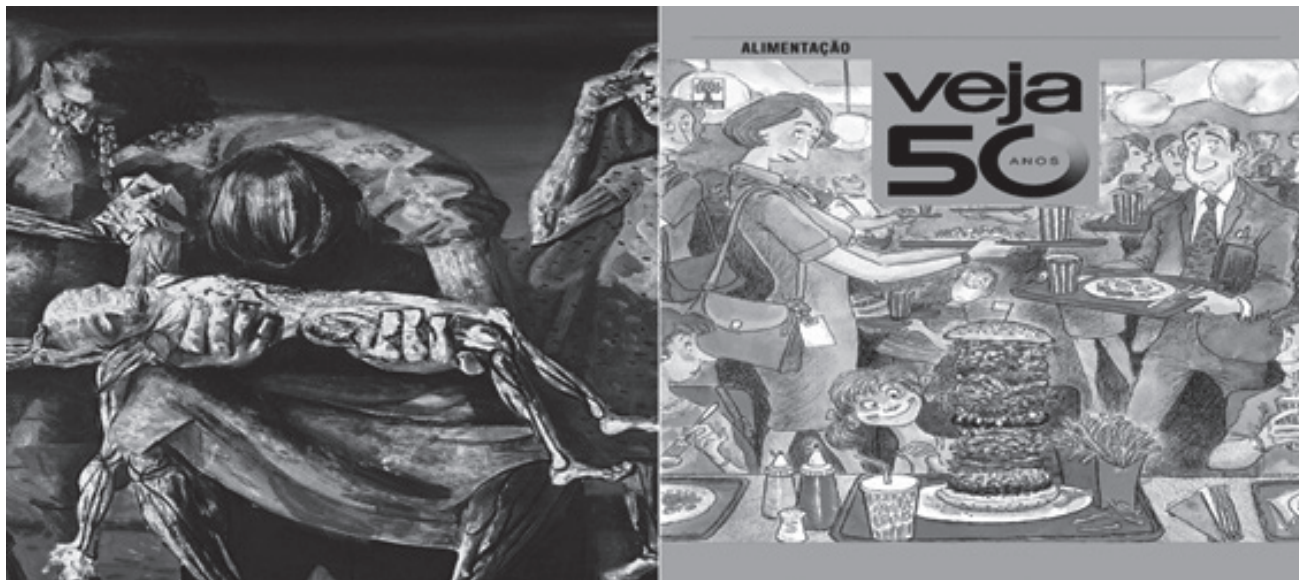
PÁGINA EM BRANCO

**Instrução: Texto para as questões 01 e 02.**

A Revista VEJA, na sua edição de 25 de julho passado, publicou uma reportagem especial sobre a alimentação no Brasil, com a seguinte chamada: “Até a isso voltamos. Por que, depois de 26 anos de queda ininterrupta, a mortalidade infantil tornou a crescer”.

A esse respeito, leia um fragmento do texto a seguir, publicado nessa mesma revista, em “Carta ao leitor”, na página 8.

**A chaga ignorada**



Desigual - A subnutrição e a miséria no pincel de Portinari (Cândido Portinari, Criança morta/MASP/Arte/Veja) e a reportagem: Alimentação: um desafio fenomenal. O equilíbrio à mesa não está só na quantidade.

Desde 2013, mais de 50% dos brasileiros se encontram acima do peso, e, para piorar, os especialistas estão alarmados com o avanço do problema na população infantil. Mas há um aspecto que agrava esse quadro: o aumento da taxa de mortalidade infantil no Brasil, um indicador que vinha caindo nos últimos 26 anos, sem falhar um único ano. Agora, com a severidade da crise e o corte nos gastos sociais, ela voltou a subir. Hoje, de cada 1 000 crianças nascidas vivas, catorze morrem antes de completar 1 ano. É um número que pode recolocar o Brasil no mapa da fome da ONU, do qual havíamos saído, orgulhosamente, em 2014.

Uma das principais causas da elevação da mortalidade infantil está na desnutrição, decorrência direta do descalabro econômico que o país vive. Uma parte das crianças brasileiras come menos do que deveria para ter uma vida minimamente saudável. Subnutridas, elas ficam mais sujeitas a morrer de doenças (como a diarreia, por exemplo) que jamais abateriam uma criança saudável.

Como chegamos a esse ponto? Como o Brasil voltou a desnutrir suas crianças e desleixou-se tanto na qualidade da alimentação das que podem comer, tudo isso dentro de um território que produz alimento — de boa qualidade, aliás — para parte relevante do planeta?

EDITORA ABRIL, Veja, ano 51, n. 30, 25 jul. 2018, p. 8.

**01)** O aumento da taxa de mortalidade infantil e a questão alimentar no país têm provocado reflexões de toda ordem, como se comprova no texto apresentado.

Todavia, um dado que resume a principal discussão travada nele e advém dessas ideias é

- a) a contiguidade entre subnutridos e nutridos.
- b) a convivência latente com a fome e seu oposto.
- c) o grau de desigualdade da sociedade brasileira.
- d) a alimentação profusa e o excesso de má alimentação.

**02)** Observando-se, atentamente, as duas figuras que ilustram a seção e associando-as às ideias veiculadas no texto, só **não** é possível identificar entre elas

- a) a coexistência de extremos.
- b) a menção a situações díspares.
- c) o destaque a perspectivas destoantes.
- d) a ilogicidade como componente imagético.

**Instrução: Texto para as questões 03 e 04.**

### Em favor da vacina

Cilene Pereira

Desde 2011 observa-se no Brasil a queda na cobertura vacinal relativa a várias enfermidades. A falta de adesão da população em relação às vacinas no Brasil passa, entre outros aspectos, pela desinformação, que deve ser combatida e exige esforços extras.

O controle das doenças por meio das vacinas, alcançado nas últimas décadas, levou à sensação de que as enfermidades não representam mais ameaça. “O fato de as doenças terem desaparecido fez com que muita gente ache que a vacina é desnecessária”, afirma a epidemiologista Carla Domingues, coordenadora do Programa Nacional de Imunizações. Pensar assim é um equívoco que pode fazer com que as enfermidades readquiram força de transmissão.

Os grupos que pregam contra os imunizantes e a falta de informação até entre profissionais da saúde são fatores que trazem de volta ao País doenças que haviam desaparecido, como o sarampo e o risco da poliomielite. É preciso impedir esse inaceitável retrocesso na saúde pública. Os ativistas fazem barulho nas redes sociais, onde proliferam tolices como a ideia de que os imunizantes são ineficazes ou que apresentam risco maior do que os benefícios. É mentira. Assim como também é falsa a tese de que a vacina tríplice viral (que imuniza contra sarampo, caxumba e rubéola) está associada ao autismo. Não há comprovação na literatura médica.

TRÊS EDITORIAL LTDA. Isto É, ano 41, nº 2535, 25 jul. 2018, p.42. Adaptado.

**03)** Considere as informações veiculadas no texto e informe se é verdadeiro (V) ou falso (F) o que se afirma.

- ( ) O ponto de vista da autora é marcado por um alarmismo velado.
- ( ) Os ativistas estão desprovidos de embasamento científico no que dizem.
- ( ) A epidemiologista consultada suscita, com a sua fala, deduções contraditórias.
- ( ) A prolixidade das palavras impede a compreensão do que se deseja informar ao leitor.
- ( ) A alusão temporal constitui um dos recursos argumentativos para a defesa do ponto de vista.

De acordo com as afirmações a sequência correta é

- a) (V); (F); (V); (V); (F).
- b) (F); (F); (V); (V); (F).
- c) (F); (V); (F); (F); (V).
- d) (V); (V); (F); (F); (V).

**04)** A frase “... o controle das doenças por meio das vacinas, alcançado nas últimas décadas, levou à sensação de que as enfermidades não representam mais ameaça...” deixa claro que a falta de adesão popular à vacinação é marcada por

- a) uma ironia.
- b) um paradoxo.
- c) uma redundância.
- d) uma inverossimilhança.

05) Leia o texto a seguir.

## REEDUCAÇÃO ALIMENTAR:



Disponível em: <<http://not1.xpg.com.br/reeducacao-alimentar-como-fazer-dicas-para-emagrecer/>>. Acesso em: 25 jul. 2018.

No infográfico apresentado encontram-se algumas normas para se atingir um objetivo. Ele tem como público-alvo pessoas que desejam mudar seus hábitos alimentares.

A esse respeito, é correto afirmar que tal conjunto de regras

- desconstrói estereótipos cristalizados.
- tergiversa sobre comportamentos volitivos.
- reverbera ações múltiplas, prescritivamente.
- propõe aforismos deletérios como postulados.

**Instrução: Texto para as questões 06 e 07.**

### Malala e seu lápis mágico

Malala Yousafzai, a paquistanesa ganhadora do Prêmio Nobel da Paz 2014, lutou pelo seu direito de estudar depois que as meninas de seu país foram proibidas de frequentar a escola. Recentemente, apresentou seu primeiro livro destinado ao público leitor com uma narrativa que promete, **antes de mais nada**, inspirar a nova geração a quebrar o silêncio e a lutar pelos próprios direitos. Nesta obra, a proposta é clara: a autora conta as memórias de uma menina que sonhava com um lápis mágico para desenhar um novo mundo, mas que também encontrou dentro de si as forças de que precisava para mudar a sociedade em que vivia. As ilustrações – instigantes – de Kerascoët aproximam essa história de uma região tão distante aos brasileiros.

EDITORA ESCALA. *Revista Conhecimento Prático / Literatura*. São Paulo: Ano 8, Edição 78, 2018, p. 59. Adaptado.

06) Avalie as informações acerca dos sinais de pontuação.

- Em "Nesta obra, a proposta é clara: a autora conta as memórias de uma menina que sonhava com um lápis mágico...", os dois-pontos indicam uma consequência do que foi enunciado.
- Na frase "As ilustrações – instigantes – de Kerascoët", os travessões isolam a palavra "instigantes" e equivalem a reticências.
- No período "Malala Yousafzai, a paquistanesa ganhadora do Prêmio Nobel da Paz 2014, lutou pelo seu direito de estudar...", as vírgulas isolam elemento de valor explicativo.
- Na oração "Recentemente, apresentou seu primeiro livro...", é de regra usar a vírgula para dar realce ao adjunto adverbial, podendo ser dispensada, se considerá-lo de pequeno corpo.
- Em "...depois que as meninas de seu país foram proibidas de frequentar a escola..." a expressão "de seu país" deveria ficar entre parênteses porque introduz um dado biográfico importante.

Está correto **apenas** o que se afirma em

- I, II e III.
- I, III e IV.
- II, IV e V.
- III, IV e V.

- 07) No trecho “[Malala] apresentou seu primeiro livro destinado ao público leitor com uma narrativa que promete, antes de mais nada, inspirar a nova geração a quebrar o silêncio e a lutar pelos próprios direitos”, a expressão destacada enfatiza uma ideia, tal como se observa em
- a) Quando se percebe que o amor não é posse, a alma fica mais tranquila, o coração mais leve e os dias mais coloridos, pois amor é, sobretudo, um sentimento livre.
  - b) É muito importante que jovens e adultos até 29 anos não deixem de tomar a vacina contra hepatite B, uma vez que 20% dos portadores do vírus poderão desenvolver, ao longo da vida, tumores hepáticos ou cirrose.
  - c) Droga é tudo aquilo que fumado, inalado, engolido ou injetado provoca, continuamente, alterações psíquicas e físicas, sentidas como agradáveis, criando no usuário uma relação de dependência, levando-o a se desinteressar pelas coisas normais da vida.
  - d) Atletas de elite usam ferramentas matemáticas sofisticadas para maximizar suas performances. Além disso, como saber quem ganhou uma prova nas Olimpíadas sem a tecnologia para definir os milésimos de segundos de diferença que um atleta estabelece sobre outro?

**Instrução: Texto para as questões 08 a 10.**

### **Mirian Goldenberg nega autoria de ‘sexalescentes’**

Circula pela Internet um texto assinado por mim com o título “Sexalescentes”. Ele tem sido reproduzido e enviado por e-mail para inúmeras pessoas. Existe até uma versão musical no Youtube. O texto diz que está surgindo uma nova faixa social, a dos “sexalescentes”, pessoas de mais de 60 anos que rejeitam a palavra “sexagenário”. Envelhecer não está nos seus planos.

É verdade que algumas ideias são semelhantes às que tenho apresentado em meus artigos. Mas, ao contrário do autor (ou autora?) de “Sexalescentes”, gosto da palavra “velho” e acho importante usá-la justamente para combater o estigma que cerca a velhice. Também uso “ageless”, “sem idade” e “inclassificáveis” para me referir aos que estão inventando uma forma mais feliz de experimentar o envelhecimento. Chamo as mulheres mais velhas de “coroas poderosas”.

É muito estranho ver o meu nome em um texto que não é meu. Mais estranho ainda é receber elogios por algo que nunca escrevi. Algum leitor sabe de quem é a ideia de “Sexalescentes”? Se sim, peça para ele (ou ela?) sair do armário e se apresentar.

Aposto que o texto foi escrito por uma “coroa poderosa”. E você?

Disponível em: <<http://www.50emails.com.br/mirian-goldenberg-nega-autoria-de-sexalescentes/>>. Acesso em 17 jul. 2018. Adaptado.

- 08) É correto dizer que, nos dois últimos parágrafos, a autora imprime ao seu texto um tom
- a) patético.
  - b) ambíguo.
  - c) laudatório.
  - d) espirituoso.
- 09) No penúltimo parágrafo do texto, em “Se sim, peça para ele (ou ela?) sair do armário e se apresentar”, a expressão destacada significa
- a) assumir a autoria do texto.
  - b) manifestar-se a favor dos idosos.
  - c) aceitar a ideia dos “Sexalescentes”.
  - d) concordar com a explicação da cronista.

10) Leia, com atenção, o trecho transcrito do texto.

É verdade que algumas ideias são semelhantes às que tenho apresentado em meus artigos. Mas, ao contrário do autor (ou autora?) de “Sexalescentes”, gosto da palavra “velho” e acho importante usá-la justamente para combater o estigma que cerca a velhice. Também uso “ageless”, “sem idade” e “inclassificáveis” para me referir aos que estão inventando uma forma mais feliz de experimentar o envelhecimento. Chamo as mulheres mais velhas de “coroas poderosas”.

É muito estranho ver o meu nome em um texto que não é meu. Mais estranho ainda é receber elogios por algo que nunca escrevi.

Considere as informações acerca da predicação dos verbos em destaque e informe se é verdadeiro (V) ou falso (F) o que se argumenta.

- ( ) O verbo GOSTAR é transitivo indireto (o objeto indireto é "da palavra 'velho'").
- ( ) USAR é um verbo de ligação (o predicativo é "'ageless', 'sem idade' e 'inclassificáveis'").
- ( ) O verbo CHAMAR é transitivo direto e vem acompanhado de um predicativo ("coroas poderosas").
- ( ) O verbo VER é transitivo direto e indireto ("o meu nome" é o objeto direto e o objeto indireto é "em um texto").
- ( ) O verbo ESCREVER é intransitivo e "nunca" é adjunto adverbial de negação.

De acordo com as afirmações, a sequência correta é

- a) (F); (F); (V); (V); (F).
- b) (F); (V); (F); (F); (V).
- c) (V); (F); (V); (F); (V).
- d) (V); (V); (F); (V); (F).

## INFORMÁTICA

- 11) A informática trabalha automaticamente com a informação por meio da utilização de técnicas, procedimentos e equipamentos adequados, tendo por base os computadores.

Qual conceito de informática concorda com a descrição apresentada?

- a) Elemento físico utilizado para o tratamento de dados e a obtenção da informação.
  - b) Constituída por uma série de componentes e circuitos eletrônicos, capaz de receber, armazenar, processar e transmitir informações.
  - c) Programável, capaz de realizar uma grande variedade de tarefas, seguindo uma sequência de comandos de acordo com o que for especificado.
  - d) Tratamento racional da informação, considerada como suporte dos conhecimentos humanos e das comunicações nos domínios técnicos, econômicos e sociais.
- 12) Quando criamos arquivos no editor de texto ou em uma planilha eletrônica, esses arquivos são guardados temporariamente na memória RAM.

A esse respeito, o que se deve fazer a fim de transferir esses arquivos para o disco rígido?

- a) Abri-los.
  - b) Colá-los.
  - c) Salvá-los.
  - d) Copiá-los.
- 13) O Windows é o sistema operacional mais popular utilizado, está disponível em vários idiomas e possui diversas versões. Esse sistema operacional foi desenvolvido por uma das maiores empresas de programas de computadores do mundo.

Qual a empresa desenvolvedora do sistema operacional Windows?

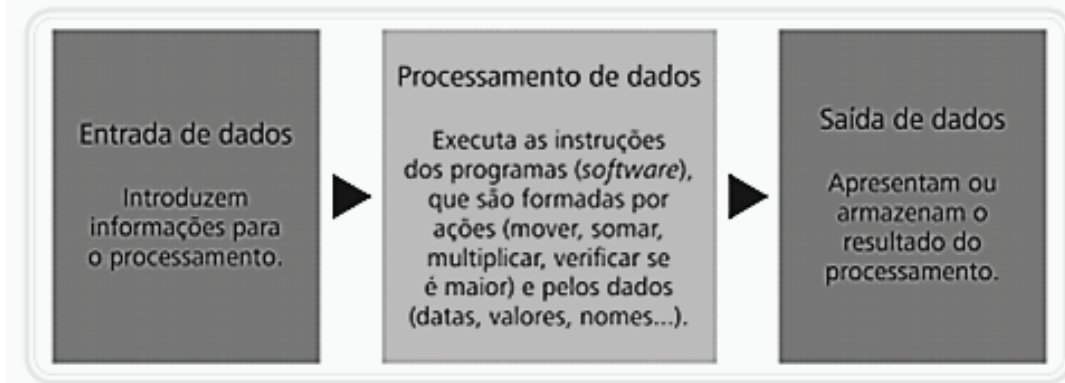
- a) Apple.
  - b) Google.
  - c) Facebook.
  - d) Microsoft.
- 14) É sempre complexo responder qual a melhor distribuição do sistema operacional Linux, pois isso depende do gosto do usuário.

O sistema que **não** representa distribuição do Linux é o

- a) Suse.
  - b) Intel.
  - c) Fedora.
  - d) Ubuntu.
- 15) A Internet é uma rede mundial de computadores ou de terminais ligados entre si, que têm em comum um conjunto de protocolos e serviços. Assim como a Internet, a Intranet é também um tipo de rede.
- A respeito da Intranet, é correto afirmar que
- a) tem como única semelhança com a Internet a forma como os serviços são disponibilizados.
  - b) é orientada aos computadores pessoais e representa um investimento em segurança de dados.
  - c) normalmente é usada por instituições para comunicação entre os funcionários ou para negócios entre empresas.
  - d) o conteúdo disponibilizado na rede tem caráter externo, em que o mesmo será disponibilizado às pessoas, indistintamente.



16) Um computador trabalha obedecendo a um fluxo básico de procedimentos conforme a figura a seguir.



Fonte: MIRANDA, 2014, p. 29.

Com base na ordem das etapas apresentadas na figura acima, os equipamentos multimídia estão corretamente listados em

- a) teclado / pen drive / câmera.
- b) mouse / microfone / pen drive.
- c) microfone / processador / impressora.
- d) caixa de som / impressora / processador.

17) Correio Eletrônico (e-mail) é o serviço básico de comunicação em rede. O e-mail permite que usuários troquem mensagens via computador, usando um endereço eletrônico como referência para a localização de destinatário da mensagem. O endereço do correio eletrônico deve possuir a seguinte estrutura:

geral@emater.br

O que representam, respectivamente, os termos “geral”, “emater” e “br” presentes no exemplo acima?

- a) Domínio de propriedade / domínio de localidade / identificador pessoal = propriedade@localidade.pessoal
- b) Domínio de propriedade / identificador pessoal / domínio de localidade = propriedade@pessoal.localidade
- c) Identificador pessoal / domínio de localidade / domínio de propriedade = pessoal@localidade.propriedade
- d) Identificador pessoal / domínio de propriedade / domínio de localidade = pessoal@propriedade.localidade

18) Avalie as afirmações a seguir sobre os motores de busca.

- I. Na recente geração de motores de busca, o mais conhecido e usado é o Google.
- II. Atualmente os aplicativos trazem o motor de busca na sua barra de status e na barra de título.
- III. Atualmente os softwares de busca são um dos serviços mais utilizados pelos internautas no seu dia a dia.
- IV. Um motor de busca ou site de buscas é um software feito para ajudar na procura de informações, principalmente na Internet.

Está correto **apenas** o que se afirma em

- a) I, II e III.
- b) I, II e IV.
- c) I, III e IV.
- d) II, III e IV.

19) As Listas de Discussão são um serviço da Internet baseado no e-mail, que utiliza a tecnologia do envio e do recebimento de mensagens por correio eletrônico, com o objetivo de proporcionar a troca de informação entre várias pessoas de forma otimizada. Ao se engajar em uma lista de discussão, uma pessoa pode comunicar-se com todos os outros participantes da lista.

Como isso é possível?

- a) Incluindo participantes individualmente por endereço de e-mail.
- b) Enviando uma mensagem para vários endereços eletrônicos, informando-se apenas o endereço da lista.
- c) Emitindo mensagem para os demais e-mails, digitando no campo destinatário o endereço eletrônico de cada um do grupo.
- d) Utilizando redes sociais para monitorar os dados pessoais e caixas de e-mail de usuários que trocam mensagens entre si.

**20)** Organizar o disco e possibilitar trabalhar fazendo, por exemplo, cópia, exclusão e mudança no local dos arquivos são ações importantes nas atividades cotidianas em informática.

Qual a estrutura usada para organizar arquivos e demais informações no meio digital, no ambiente dos sistemas operacionais?

- a) Diretórios.
- b) Assessórios.
- c) Painel de Controle.
- d) Propriedades do Sistema.

## RACIOCÍNIO LÓGICO

21) Avalie as afirmações a seguir a respeito das proposições e de seus valores lógicos.

- I. A frase “ $2 + 3 > 7$ ” é uma proposição verdadeira.
- II. A frase “Josimar é alto e Cleiton é magro” é uma proposição composta.
- III. A frase “Belo Horizonte é a capital do estado de São Paulo” é uma proposição.

Está correto **apenas** o que se afirma em

- a) I.
- b) II.
- c) I e II.
- d) II e III.

22) Considere as duas proposições a seguir, identificadas como  $p$  e  $q$ .

$p$ : O céu é verde.

$q$ : A água do mar é doce.

Ao classificar as proposições  $p$  e  $q$  como verdadeiras ou falsas, é correto afirmar que a única operação lógica verdadeira, nesse caso, é

- a)  $p \wedge q$
- b)  $p \vee q$
- c)  $p \leftrightarrow q$
- d)  $\sim p \rightarrow q$

23) Considere que temos três proposições, identificadas como  $p$ ,  $q$  e  $r$ . Objetiva-se construir uma tabela-verdade para avaliar os valores lógicos que a proposição composta  $p \vee \sim r \rightarrow q \wedge \sim r$  pode assumir.

A esse respeito, avalie as afirmações a seguir.

- I. A tabela-verdade, nesse caso, terá seis linhas.
- II. A tabela-verdade, nesse caso, terá oito linhas.
- III. Haverá apenas três linhas da tabela-verdade na coluna correspondente à proposição composta  $p \vee \sim r \rightarrow q \wedge \sim r$ , que assumirá o valor verdadeiro.

Está correto **apenas** o que se afirma em

- a) II.
- b) III.
- c) I e III.
- d) II e III.

24) Considere a proposição simples  $p$  e avalie as afirmações a seguir em relação às proposições compostas.

- I.  $p \wedge \sim p$  é uma contradição.
- II.  $p \rightarrow \sim p$  é uma tautologia.
- III.  $\sim (p \wedge \sim p)$  é uma contingência.

Está correto **apenas** o que se afirma em

- a) I.
- b) II.
- c) III.
- d) II e III.

- 25)** Considere a seguinte proposição: “Se o brasileiro tiver mais educação no trânsito, então o número de acidentes no país será reduzido.”
- A proposição equivalente a essa afirmação é
- “Se o brasileiro não tiver mais educação no trânsito, então o número de acidentes no país será reduzido.”
  - “Se o número de acidentes no país for reduzido, então o brasileiro não terá tido mais educação no trânsito.”
  - “Se o brasileiro não tiver mais educação no trânsito, então o número de acidentes no país não será reduzido.”
  - “Se o número de acidentes no país não for reduzido, então o brasileiro não terá tido mais educação no trânsito.”
- 26)** A partir do uso da propriedade distributiva da conjunção e disjunção, é correto afirmar que a proposição  $p \wedge (q \vee r)$  é equivalente a
- $(p \wedge q) \wedge (p \wedge r)$
  - $(p \wedge q) \vee (p \wedge r)$
  - $(p \vee q) \vee (p \vee r)$
  - $(p \vee q) \wedge (p \vee r)$
- 27)** Durante a reunião de equipe em uma empresa, a líder do setor fez as afirmações abaixo.
- O setor receberá benefícios no final do ano e nenhum funcionário será demitido.
  - Se Renata conseguir fechar o contrato com o fornecedor de lâmpadas, então nenhum funcionário será demitido.
  - Se Guilherme trabalhar arduamente com as metas estabelecidas, então o setor receberá benefícios no final do ano.
- Considerando-se as três afirmações acima como verdadeiras e sabendo-se que Guilherme trabalhou arduamente com as metas estabelecidas, é correto concluir que, certamente,
- nenhum funcionário será demitido.
  - o setor não receberá benefícios no final do ano.
  - Renata conseguiu fechar o contrato com o fornecedor de lâmpadas.
  - Renata não conseguiu fechar o contrato com o fornecedor de lâmpadas.
- 28)** Considere a sentença aberta “ $2x + y = 10$ ” em  $N^* \times N^*$ , sendo  $N^*$  o conjunto dos números naturais não nulos. O conjunto verdade  $\forall p$  dessa sentença aberta é
- $\{(1,8), (2,6), (3,4), (4,2)\}$
  - $\{(1,8), (2,6), (3,4), (4,2), (5,0)\}$
  - $\{(0,10), (1,8), (2,6), (3,4), (4,2)\}$
  - $\{(0,10), (1,8), (2,6), (3,4), (4,2), (5,0)\}$
- 29)** No primeiro encontro de um casal, o homem perguntou à mulher qual era a sua idade. Ela disse que isso era uma incógnita e emitiu uma sentença aberta para ele: “Minha idade  $X$  é maior que 22 anos.” Para tentar conquistá-la, ele afirmou que não parecia, de forma alguma, que ela tinha mais que 22 anos e insistiu que aquela sentença era mentira.
- A negação da sentença dita pela mulher é
- “Minha idade  $X$  é menor que 22 anos.”
  - “Minha idade  $X$  é menor que 21 anos.”
  - “Minha idade  $X$  é menor ou igual a 21 anos.”
  - “Minha idade  $X$  é menor ou igual a 22 anos.”

**30)** Considere as proposições compostas abaixo, identificadas como  $p$  e  $q$ .

$p$ : Se faz frio, então bebo muita água.

$q$ : Se estudo e trabalho no mesmo dia, fico muito cansado.

Sabendo-se que as duas proposições citadas no enunciado são falsas, é verdade afirmar que

- a) fico muito cansado ou bebo muita água.
- b) não estudo e trabalho no mesmo dia e faz frio.
- c) não fico muito cansado e não bebo muita água.
- d) se faz frio, então não estudo e trabalho no mesmo dia.

## CONHECIMENTOS ESPECÍFICOS

- 31) A recente preocupação com a distribuição da água pelas concessionárias, o consumo consciente de água pela população e uma necessidade de distribuição justa e proporcional ao consumo de cada unidade residencial levaram boa parte das atuais construções de uso residencial multifamiliar a utilizarem sistemas de distribuição de água com medição individualizada nas unidades habitacionais.

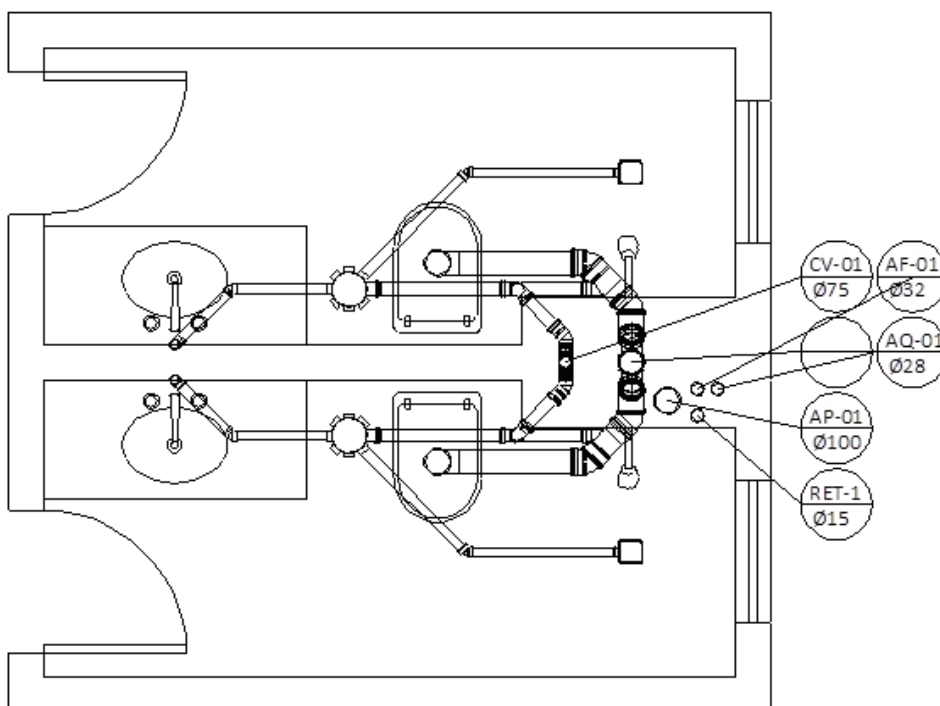
Partindo do princípio de economia de água e de instalações, avalie as afirmações apresentadas.

- I. O sistema de medição individualizada, apesar de fazer uma leitura específica de cada unidade habitacional, do ponto de vista técnico não altera o consumo de água do edifício como um todo.
- II. A implementação do uso do sistema de medição individualizada, apesar dos benefícios de consumo mais justo, é dificultada por criar necessariamente contas de água para cada unidade habitacional junto à concessionária de distribuição de água.
- III. O sistema de medição individualizada tem a vantagem de um consumo mais justo, já que cada unidade habitacional paga proporcional ao seu consumo, porém apresenta a desvantagem de, na maioria das vezes, ter um consumo maior de tubulação de maior diâmetro, por não concentrar as prumadas de distribuição por áreas “molhadas” e, sim, por um ponto de distribuição central do edifício.

Está correto **apenas** o que se afirma em

- a) I.
  - b) II.
  - c) I e III.
  - d) II e III.
- 32) A imagem abaixo representa a instalação de esgoto sanitário de dois banheiros de um apartamento. Além dos detalhes de esgoto, também são representadas as prumadas de alimentação e de esgoto, bem como as prumadas de água pluvial.

Detalhes de esgoto de banheiros

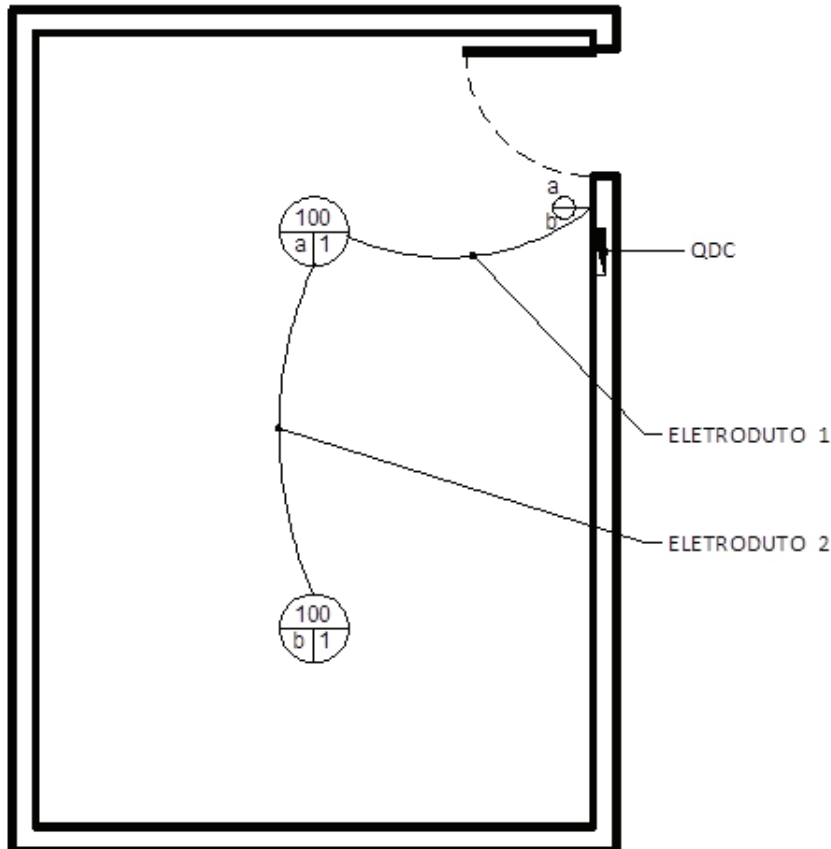


Fonte: Elaborado pela banca, 2018.

Considerando as possíveis prumadas que haja no *shaft* existente na imagem para atender a demanda dos banheiros, é correto afirmar que corresponde a uma prumada que esteja faltando nesse detalhe a de

- a) esgoto primário.
- b) esgoto de gordura.
- c) ventilação de esgoto.
- d) extravasor/limpeza.

33) A imagem abaixo representa, de maneira simplificada, um cômodo e uma instalação de dois pontos de iluminação simples, representados pelas letras "a" e "b".



Fonte: Elaborado pela banca, 2018.

Considerando a necessidade de funcionamento das duas lâmpadas separadamente, o conjunto das funções dos condutores elétricos que passam no eletroduto 1, para que as lâmpadas possam funcionar adequadamente, está corretamente descrito em

- a) fase / neutro.
- b) fase / retorno.
- c) neutro / retorno / retorno.
- d) fase / neutro / retorno / retorno.

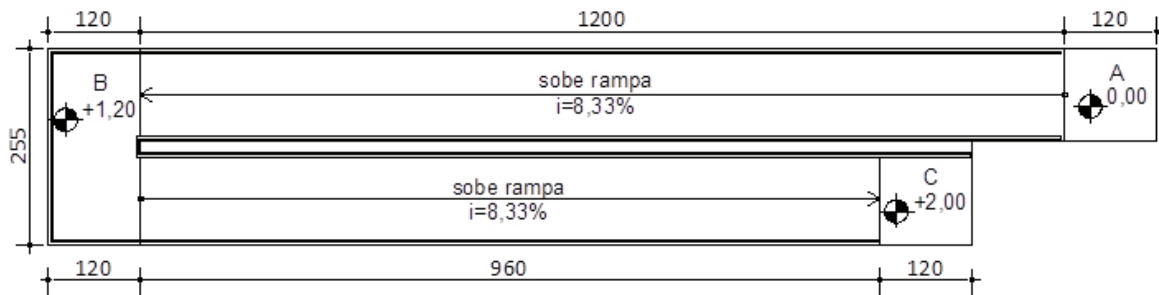
34) O projeto luminotécnico é uma das atribuições do profissional de arquitetura. O conteúdo abrange a iluminação artificial e os efeitos luminosos gerados pelas formas de emissão de luz das luminárias e pelos tipos de lâmpadas e suas potências. Entre as lâmpadas existentes no mercado, destaca-se o uso de lâmpadas LED, que vêm crescendo cada vez no mercado da construção civil.

**Não** é uma característica que ilustra esse tipo de lâmpada,

- a) ter pouco tempo de vida útil, apesar do baixo consumo, proporcionando trocas e manutenções constantes.
- b) possuir bons índices de reprodução de cor e, nesse desempenho, são melhores do que as lâmpadas fluorescentes.
- c) emitir luz ultra-violeta e se tornar ideal para aplicações onde este tipo de radiação é indesejada, como, por exemplo, em quadros e em obras de arte.
- d) emitir radiação infravermelha e possuir feixe luminoso mais frio do que as lâmpadas em geral, para favorecer a manutenção e o acesso às luminárias.

- 35) A imagem exibida representa uma rampa que propõe um deslocamento de desnível de 2,00m. Entretanto a rampa não está de acordo com os parâmetros estabelecidos pela NBR 9050/2015.

Planta de uma rampa de acesso



Fonte: Elaborado pela banca, 2018.

Para atender à norma, é preciso que seja feita uma alteração, a fim de que a rampa possa ser adequada. Nesse caso, é solução necessária, **exceto**,

- dividir o deslocamento vertical em 3 segmentos de rampa iguais.
  - inserir um patamar intermediário entre o patamar "A" e o patamar "B".
  - aumentar o comprimento do segmento de rampa entre os patamares "A" e "B".
  - inserir dois segmentos de rampa: um entre os patamares "A" e "B" e outro entre os patamares "B" e "C".
- 36) O sistema construtivo denominado de alvenaria estrutural apresenta inúmeras vantagens sobre a construção feita de pilar em viga, sobretudo para edificações de pequeno porte e de menores vãos de laje e de abertura. Uma característica que não pode ser considerada positiva em relação aos outros sistemas construtivos é a que
- permite uma maior produtividade da obra e menor desperdício de materiais.
  - possui diversos tamanhos de blocos para a adaptação da obra ao projeto arquitetônico.
  - apresenta maior facilidade da execução das instalações elétricas e hidráulicas do que na alvenaria convencional.
  - inaltera suas características de condução térmica para as alvenarias convencionais, já que o mercado possui blocos cerâmicos e de concreto.
- 37) O uso de iluminação natural na Arquitetura é comprovadamente uma forma de economia de energia elétrica e de melhor aproveitamento de recursos naturais, abundantes em lugares com características climáticas semelhantes às do Brasil.

A esse respeito, analise as imagens apresentadas.



Fonte: <http://www.itaucultural.org.br>  
Acesso em 17/08/2018



Fonte: <http://www.brightshelf.com/>  
Acesso em 17/08/2018



Fonte: [www.archiproducts.com](http://www.archiproducts.com)  
Acesso em 17/08/2018

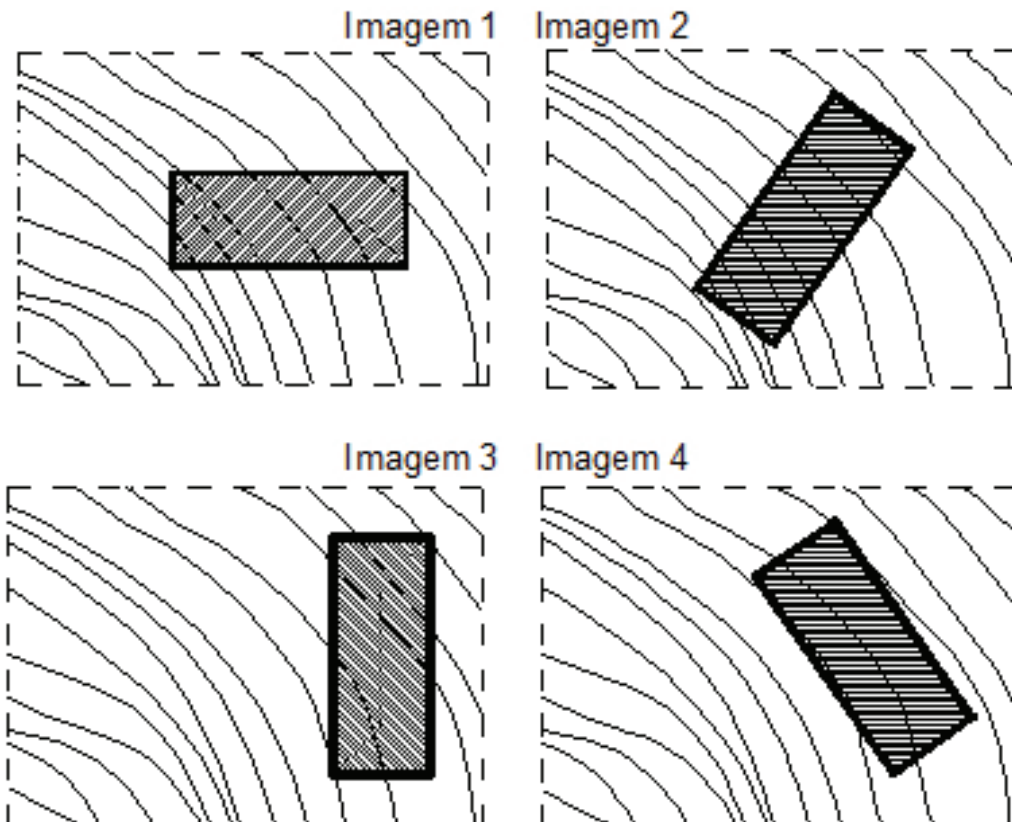
O conjunto que identifica corretamente os sistemas de iluminação natural propostos nas figuras, 1, 2 e 3, respectivamente, é

- domus / light shelf / shed.*
- shed / domus / light shelf.*
- light shelf / shed / domus.*
- light shelf / domus / shed.*



**38)** A implantação de uma edificação em uma superfície topográfica acidentada requer cuidados com os sistemas de contenção e de distribuição do solo dentro do terreno proposto para a construção.

Analise as imagens apresentadas, que ilustram um levantamento topográfico de um terreno, considerando a implantação de um edifício residencial.



Fonte: Elaborado pela banca, 2018.

A partir das representações acima, é correto afirmar que a imagem que apresenta a menor movimentação de terra para essa demanda é a

- a) 1.
- b) 2.
- c) 3.
- d) 4.

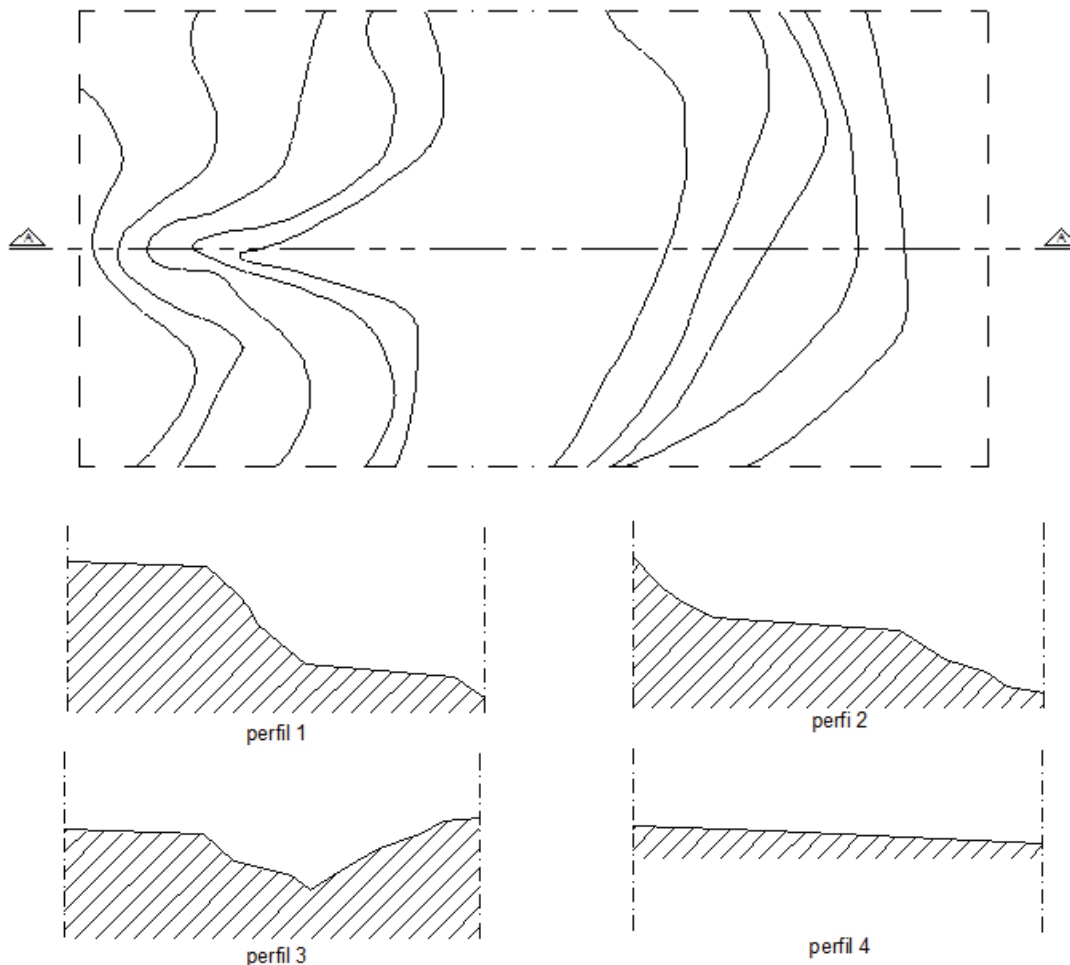
**39)** Dentro dos princípios de conforto luminoso, o ofuscamento é uma das situações que pode atrapalhar um rendimento de trabalho dentro de um espaço arquitetônico. É classificado como desconfortável, perturbador e inabilitador. O ofuscamento pode ser causado por dois efeitos distintos: por saturação ou por contraste excessivo.

Considerando apenas uma situação de ofuscamento causada por saturação de luz, é correto afirmar que a solução que deve ser aplicada à edificação para amenizar esse tipo de circunstância é

- a) a troca do material acrílico pelo vidro.
- b) a utilização de vidros e de superfícies translúcidas mais delgadas.
- c) o uso de películas de vidro ou a substituição por vidros texturizados.
- d) a substituição das cores das paredes dos ambientes de claras por mais escuras.

40) Considere o levantamento topográfico representado na figura abaixo.

### Levantamento topográfico



Fonte: Elaborado pela banca, 2018.

Corresponde à representação correta do corte longitudinal "AA" indicado, o perfil

- a) 1.
- b) 2.
- c) 3.
- d) 4.

41) É muito comum encontrar no mercado da construção civil materiais com características que se autodenominam de isolantes termo-acústicos. Considerando os princípios de absorção e de isolamento e o comportamento térmico e acústico isoladamente dos materiais, avalie as afirmações a seguir.

- I. Um material considerado isolante térmico ajuda no controle do ruído e do isolamento sonoro através da sua absorção, sobretudo o som de maior frequência. Isso permite que ruídos de alta frequência sejam atenuados.
- II. Materiais isolantes térmicos não conseguem executar nenhum tipo de função ligada ao desempenho acústico. O termo é empregado apenas por uma estratégia de marketing, já que alguns princípios de conforto ambiental, sejam eles térmicos ou acústicos, são normalmente confundidos no mercado da construção civil.
- III. A principal característica do isolamento sonoro é se basear na utilização de materiais rígidos e pesados, diferentemente dos materiais isolantes térmicos, que normalmente são leves e de pouca densidade. Entretanto, um material leve, se utilizado com outro mais rígido, causa o efeito massa-mola-massa, que pode ser suficiente para isolamento acústico.

Está correto **apenas** o que se afirmam em

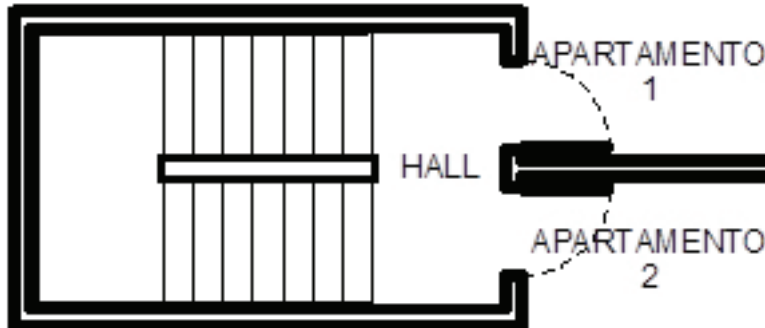
- a) I.
- b) II.
- c) I e III.
- d) II e III.

42) A NBR 9077/93 - Saídas de Emergências em Edifícios é um instrumento que define os parâmetros de acesso às saídas de emergência e determina a quantidade e os tipos de escadas, além das dimensões mínimas de vãos e raios de aberturas de portas, dentre outras coisas.

Considerando essa norma como referência, identifique entre as imagens apresentadas qual delas representa corretamente uma escada de saída de emergência.

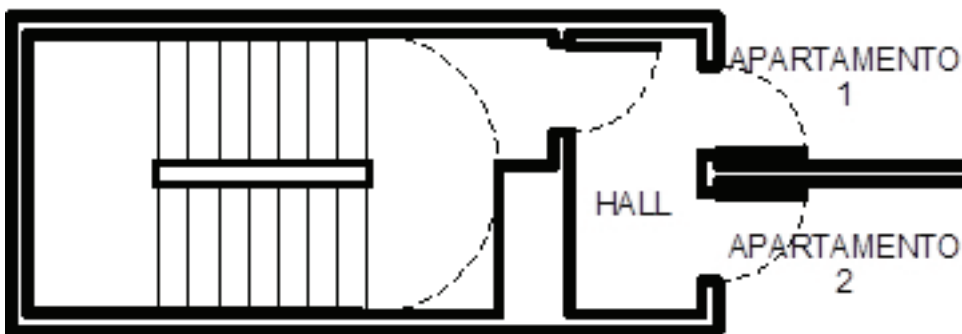
a) Escada não enclausurada.

Pavimento tipo de acesso aos apartamentos.



b) Escada enclausurada protegida.

Pavimento tipo de acesso aos apartamentos.



c) Escada não enclausurada.

Pavimento de saída do edifício.



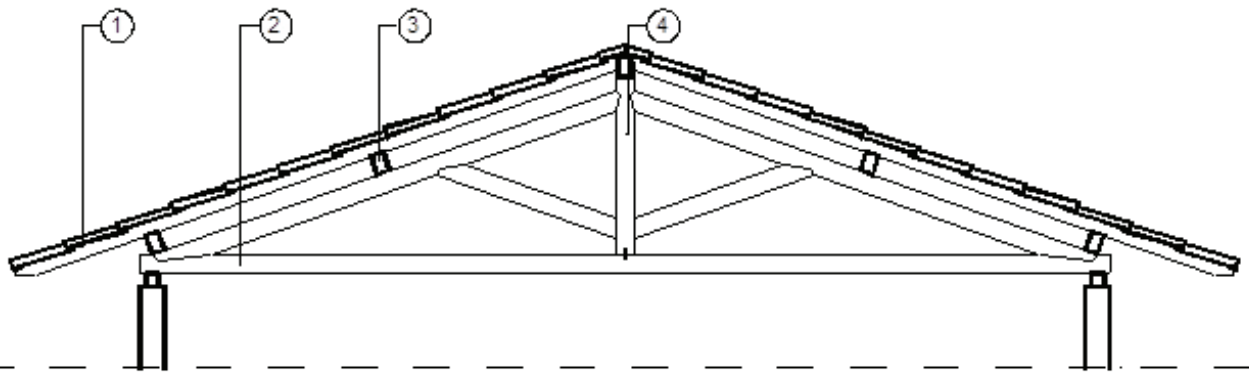
d) Escada enclausurada à prova de fumaça.

Pavimento tipo de acesso aos apartamentos.



43) A imagem abaixo representa um corte transversal da estrutura de um telhado para receber telha colonial.

Corte transversal típico de telhado colonial



Fonte: Elaborado pela banca, 2018.

Os nomes das peças ordenadas pelos números 1, 2, 3 e 4, respectivamente, e ilustradas no corte apresentado, estão corretamente identificados em

- a) caibro / linha / perna / pendural.
- b) rincão / perna / caibro / pendural.
- c) tacaniça / pendural / linha / caibro.
- d) pendural / perna / cumeeira / espigão.

44) O Estatuto da Cidade, Lei nº 10.257, de 10 de julho de 2001, é um instrumento público de controle municipal do crescimento das cidades e determina como o município prioriza este crescimento.

Baseado no artigo 32 dessa Lei, que trata de operações urbanas consorciadas, avalie as afirmações.

- I. A aplicação de multas em construções, reformas ou ampliações executadas em desacordo com a legislação vigente.
- II. Medidas como a modificação de índices e características de parcelamento, uso e ocupação do solo e subsolo poderão ser previstas nas operações urbanas consorciadas.
- III. Entende-se que uma operação urbana consorciada é o conjunto de intervenções e de medidas coordenadas pelo poder público municipal, com a participação dos proprietários, moradores, usuários permanentes e investidores privados, com o objetivo de alcançar, em uma área, transformações urbanísticas estruturais, melhorias sociais e valorização ambiental.

Está correto **apenas** o que se afirma em

- a) I.
- b) II.
- c) I e III.
- d) II e III.

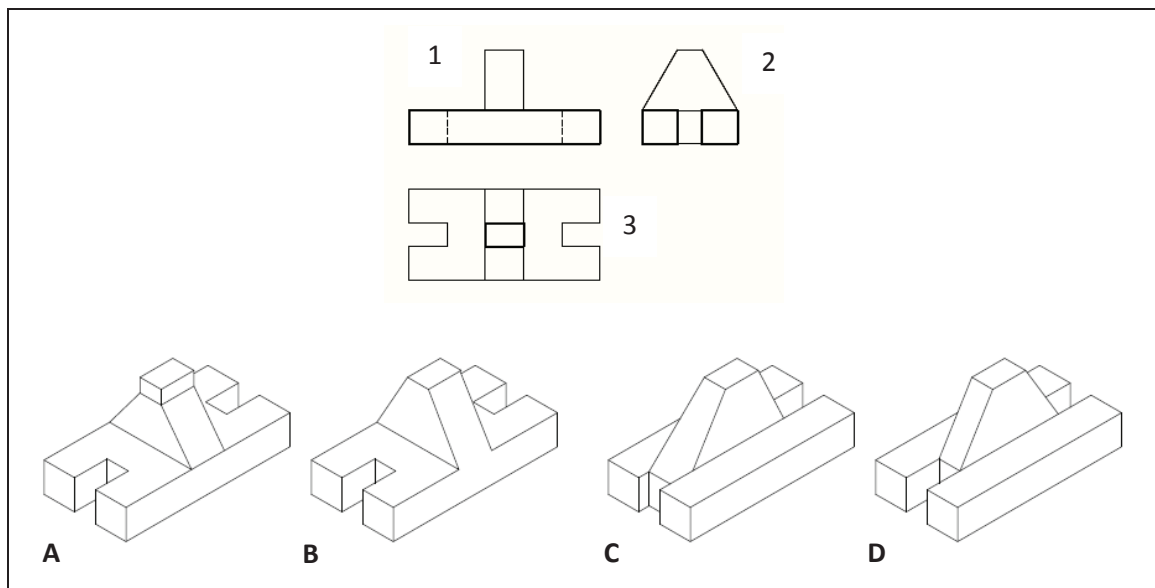
45) No final do ano de 2010, por meio da Lei nº 12.378, de 31 de dezembro de 2010, foi criado o CAU, Conselho de Arquitetura e Urbanismo, em substituição ao CREA. Ele é o órgão que regulamenta o exercício das atividades competentes à função do arquiteto e urbanista. O artigo 28 da Lei em questão trata das funções que competem ao Conselho.

Considerando as funções apresentadas, uma função **incorreta** é

- a) aprovar e divulgar tabelas indicativas de honorários dos arquitetos e urbanistas.
- b) firmar convênios com entidades públicas e privadas, observada a legislação aplicável.
- c) aprovar projetos de arquitetura e urbanismo e de órgãos públicos e instituições a eles ligados.
- d) zelar pela dignidade, independência, prerrogativas e valorização da arquitetura e do urbanismo.

46) A perspectiva é um dos recursos gráficos utilizados pelo arquiteto para transformar um conjunto de plantas e de elevações/vistas em projeto de 3 dimensões.

Abaixo é apresentado um conjunto de 3 vistas e 4 perspectivas.



Considerando que as vistas acima estão desenhadas no 1º diedro, avalie as afirmações.

- I. A vista 3 pode ser representada pelas perspectivas A e B.
- II. A perspectiva da figura “B” representa o conjunto de vistas das figuras 1, 2 e 3.
- III. A perspectiva da figura “D” representa o conjunto de vistas das figuras 1, 2 e 3, porém no 3º diedro.
- IV. As vistas das figuras 1, 2 e 3 representam, respectivamente: vista frontal, vista lateral esquerda e vista superior, no 1º diedro.

Está correto **apenas** o que se afirma em

- a) II.
- b) I e III.
- c) III e IV.
- d) I, II e IV.

47) A Ilha de Calor Urbana (ICU) é um fenômeno caracterizado pelo contraste térmico entre grandes centros e regiões periféricas.

Avalie o que se afirma com relação a esse fenômeno.

- I. Uma das causas desse fenômeno é a redução do fator de visada do céu pelos cânions urbanos, o que provoca alteração do albedo, devido ao sombreamento de uma edificação sobre as outras.
- II. É um fenômeno provocado pela mudança da paisagem local, transformada e afetada pelos centros industriais, caracterizado pelo aquecimento do macroclima de grandes centros urbanos, estando diretamente relacionado com a termorregulação do corpo humano.
- III. Nas cidades de baixa latitude, as ilhas de calor urbanas ocorrem durante o dia, devido à alta intensidade da radiação solar incidente, que eleva a temperatura e reduz a umidade relativa do ar. Já nas cidades de latitudes médias e altas, a ICU tem ocorrência noturna, o que é mais favorável para o conforto térmico.

Está correto **apenas** o que se afirma em

- a) I.
- b) II.
- c) I e III.
- d) II e III.

**48)** A análise dos fatores climáticos da região é determinante para alcançar estratégias satisfatórias de conforto térmico no ambiente construído.

A esse respeito, avalie o que se afirma.

- I. Durante o dia, a terra se aquece mais rapidamente que a água, e o ar, ao ascender da região mais fria para a mais quente, forçará uma circulação da brisa marítima no sentido mar-terra.
- II. O ar é um bom condutor térmico, de modo que um solo pouco úmido se esquentará mais depressa durante o dia, mas à noite devolverá o calor armazenado rapidamente, provocando uma grande amplitude térmica diária.
- III. A radiação solar é uma energia eletromagnética, de onda curta, que atinge a Terra após ser parcialmente absorvida pela atmosfera. A quantidade de radiação solar que chega à superfície depende da altitude solar e da nebulosidade.

Está correto **apenas** o que se afirma em

- a) I.
- b) II.
- c) I e III.
- d) II e III.

**49)** O conforto térmico no ambiente construído tem bons resultados com a prática da arquitetura bioclimática. Estratégias arquitetônicas podem ser desenvolvidas a partir da característica climática de uma determinada região.

Associe as colunas, relacionando o tipo de clima à solução arquitetônica indicada para as edificações projetadas.

#### CLIMAS

#### SOLUÇÕES ARQUITETÔNICAS

- |                    |     |  |
|--------------------|-----|--|
| (1) Quente e Seco  | ( ) | Deve-se optar por aberturas moderadas e paredes espessas.  |
| (2) Quente e Úmido | ( ) | Deve-se controlar a ventilação diurna e incrementar a ventilação noturna.                                      |
|                    | ( ) | A ventilação cruzada é a desejada, porém a temperatura interior acompanha a temperatura exterior.              |
|                    | ( ) | A amplitude térmica é alta e pode ser reduzida com revestimentos que promovam a inércia térmica da edificação. |
|                    | ( ) | O pátio interno proporciona boa sensação de conforto por meio do resfriamento evaporativo.                     |
|                    | ( ) | Lanternins e cobogós são boas estratégias para proporcionar o conforto térmico.                                |

A sequência correta dessa associação é

- a) (1); (1); (2); (1); (1); (2).
- b) (1); (2); (2); (1); (1); (1).
- c) (2); (1); (1); (2); (2); (2).
- d) (2); (2); (1); (1); (2); (1).

**50)** Avalie as afirmações em relação às aberturas e à distribuição de luz natural no ambiente construído.

- I. Janelas tipo *bay-window* fornecem pouca penetração da luz em direção à profundidade do ambiente.
- II. Janelas em paredes adjacentes fornecem boa penetração da luz e também ajudam a reduzir problemas de ofuscamento.
- III. Janelas verticais fornecem melhor entrada da luz em profundidade do que janelas mais horizontais (considerando a mesma área de abertura).
- IV. Várias janelas conseguem melhor distribuição de luz no ambiente do que uma única janela (considerando a mesma área de abertura).

Está correto **apenas** o que se afirma em

- a) I e II.
- b) II e IV.
- c) III e IV.
- d) I, II e III.

**51)** Em relação às aberturas e à distribuição de luz natural no ambiente construído, avalie as afirmações.

- I. Quando um edifício limita a visão do céu do edifício oposto, apenas a luz difusa penetra o ambiente.
- II. Uma estrutura refletora anexada à janela como, por exemplo, “uma prateleira de luz” reduz a visão do céu, porém aumenta a distribuição de luz no ambiente, com maior alcance em profundidade.
- III. Ofuscamento é uma sensação visual produzida por áreas brilhantes dentro do campo de visão e será tanto menor quanto menor for o ângulo entre a direção de distribuição de luz e a linha de visão.

Está correto **apenas** o que se afirma em

- a) I.
- b) III.
- c) I e II.
- d) II e III.

**52)** Associe as colunas, relacionando corretamente o comando (ou recurso) do AUTOCAD à sua respectiva função.

**COMANDOS**

**FUNÇÕES**

- |                    |     |   |
|--------------------|-----|---|
| (1) <i>Array</i>   | ( ) | Desagrupa um objeto composto.                             |
| (2) <i>Spline</i>  | ( ) | Cria curvas suaves a partir de pontos.                    |
| (3) <i>Explode</i> | ( ) | Cria cópias em múltiplas linhas e colunas.                |
| (4) <i>Snap</i>    | ( ) | Remove objetos não usados na base de dados.               |
| (5) <i>Purge</i>   | ( ) | Restringe o movimento do cursor a intervalos específicos. |

A sequência correta dessa associação é

- a) (3); (1); (4); (2); (5).
- b) (3); (2); (1); (5); (4).
- c) (5); (1); (2); (3); (4).
- d) (5); (3); (4); (1); (2).

**53)** A arquitetura é o conjunto de características técnicas, construtivas e formais que estão diretamente relacionadas com o local e com o momento histórico nos quais está inserida.

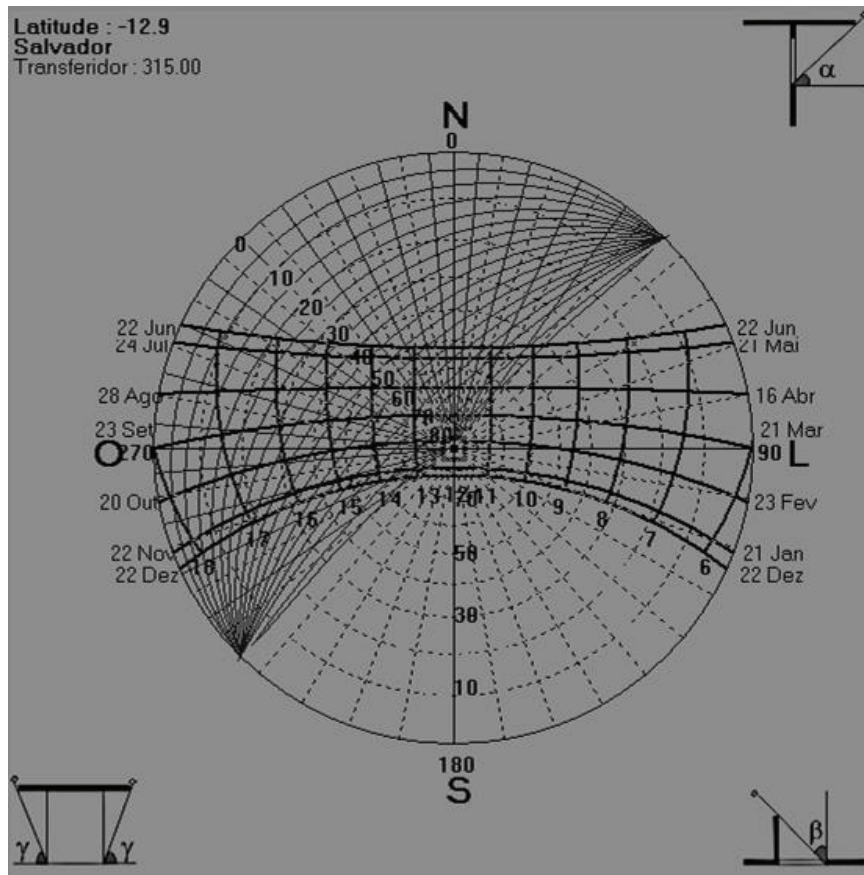
Acerca deste assunto, é correto afirmar que

- a) a Art Nouveau (1890 a 1920) está diretamente relacionada com a produção em série, o crescimento da burguesia industrial, a valorização da lógica e do conhecimento; usava as formas retas e cores com tonalidades quentes.
- b) o estilo Barroco (sec. XV até meados do XVIII), influenciado pela consolidação das Monarquias Absolutistas e pela Contrarreforma, caracteriza-se pelo contraste, dramaticidade, realismo, esplendor e exuberância e, na arquitetura, pode ser representada pelas plantas axiais ou centralizadas.
- c) o Neoclassicismo (meados do sec. XVIII) tem como base as ideias iluministas com valores de racionalismo, modéstia, equilíbrio e harmonia e, na arquitetura, é marcado por sistemas construtivos complexos, assimetria, contornos, frontões e as colunas fazem parte dos elementos decorativos das fachadas.
- d) o Pós-modernismo (auge na década de 1950) recebeu influência da Revolução Industrial, foi marcado pelo capitalismo da era contemporânea e teve o papel de atenuar a hegemonia da arquitetura moderna; são suas características as formas retas, minimalistas, as repetições e o uso de panos de fachadas de vidro, principalmente em arranha-céus dos grandes centros urbanos.

54) A Carta Solar é um instrumento importante, que auxilia o arquiteto na avaliação de certas condições da edificação, para, a partir de então, tomar decisões projetuais que auxiliem na sustentabilidade e nas condições de conforto no ambiente construído.

Observe a carta solar da cidade de Salvador. A fachada em análise está representada pelas linhas do transferidor.

**Carta Solar da Cidade de Salvador**



Fonte: Lamberts; Maciel; Ono. Sol-ar LABeee – UFSC.

Avalie o que se afirma a respeito da interpretação dessa Carta Solar.

- I. A fachada analisada encontra-se voltada para a direção noroeste e, no equinócio, recebe radiação solar direta a partir, aproximadamente, das 6h da manhã.
- II. No verão, a fachada analisada recebe radiação solar direta a partir, aproximadamente, das 13h. Sendo assim, brises verticais são indicados para essa fachada.
- III. No solstício de inverno, a fachada analisada recebe radiação solar direta a partir, aproximadamente, das 10h. Nesse horário, o Azimute é, aproximadamente, de  $30^\circ$  e a Altura Solar é, aproximadamente, de  $60^\circ$ . Isso significa que, mesmo no inverno, a intensidade de radiação solar nessa fachada é intensa.
- IV. Por meio desta Carta Solar, pode-se constatar que as edificações localizadas nesta latitude recebem radiação solar direta em todas as fachadas, inclusive naquelas voltadas para a direção sul. Um elemento construtivo indicado para amenizar sensações térmicas em edificações com estas características climáticas é o cobogó.

Está correto **apenas** o que se afirma em

- a) I.
- b) II e IV.
- c) III e IV.
- d) I, II e III.



**Instrução: Para responder as questões 55 e 56, leia o fragmento abaixo e observe as figuras.**

Inaugurado em dezembro de 2015, o Museu do Amanhã, projetado por Santiago Calatrava, é um ícone da região portuária do Rio de Janeiro. É um espaço que propõe a discussão sobre o futuro da humanidade, com concepção arrojada que conjuga ciência, tecnologia, expressividade arquitetônica e sustentabilidade.

As figuras a seguir ilustram o Museu do Amanhã.

**Figura 1 - Vista Aérea**



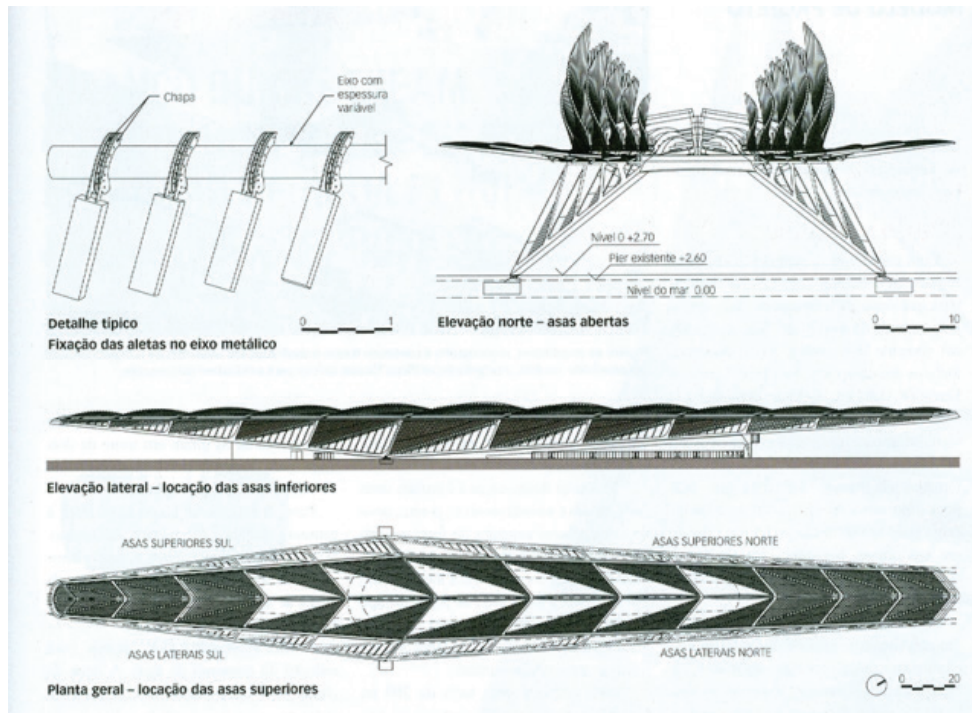
Disponível em: (<http://engenhariae.com.br/editorial/colunas/museu-do-amanha-um-novo-conceito-de-museu/>) Acesso em: 27 jul. 2018

**Figura 2 - Vista Posterior**



Disponível em: ([http://www.portomaravilha.com.br/museu\\_amanha](http://www.portomaravilha.com.br/museu_amanha)) Acesso em: 27 jul. 2018

**Figura 3 - Detalhes Construtivos**



Disponível em: (<https://www.institutodeengenharia.org.br/site/2015/11/27/museu-do-amanha/>) Acesso em: 27 jul. 2018

**Figura 4 – Etapa da Obra – Julho 2014**



Foto: Clarice Barretto

**55)** Toda a estrutura da edificação foi executada em concreto, exceto a cobertura. As estruturas da cobertura transformam-se em elementos esculturais de grande apelo estético, compostas por 48 peças metálicas distribuídas em 338 metros de comprimento e 20 metros de altura, totalizando 15 mil metros de área construída.

Com relação à concepção estrutural e às suas técnicas construtivas, informe se é verdadeiro (V) ou falso (F) o que se afirma.

- ( ) Estruturas extensas como as do Museu do Amanhã devem ser fabricadas com contraflecha, para que, depois do descimbramento, o formato tenha as linhas retas desde o ponto único onde ficam apoiadas.
- ( ) Em sistemas estruturais como os do Museu do Amanhã, é necessário criar muitos enrijecimentos localizados, para evitar a flambagem em vários pontos da estrutura.
- ( ) Estruturas de aço patinável devem ser evitadas nesse tipo de edificação, em função do risco de corrosão e da baixa resistência.
- ( ) Trata-se de um projeto com estrutura em concreto convencional que dá forma aos elementos curvos, projetado para sustentar a estrutura metálica da cobertura, de alta resistência mecânica.

De acordo com as afirmações, a sequência correta é

- a) (V); (F); (V); (F).
- b) (F); (V); (V); (F).
- c) (V); (F); (F); (V).
- d) (V); (V); (F); (V).

**56)** O projeto do Museu do Amanhã foi norteado pelos critérios de sustentabilidade ambiental, econômica e social.

Uma medida sustentável adotada no Museu do Amanhã que não se aplica às condições atuais brasileiras, sejam elas climáticas, ambientais, arquitetônicas, técnicas, estruturais e/ou sociais, é

- a) captar a água da chuva pela cobertura e utilizá-la como complemento para a irrigação dos jardins, as descargas dos vasos sanitários e a lavagem dos pisos das áreas molhadas.
- b) captar energia solar por meio de cobertura móvel que possui grandes estruturas de aço e serve de base para as placas de captação de energia, que se movimentam como asas, ao longo do dia, para acompanhar o posicionamento do sol.
- c) reduzir o uso de água potável através da captação da água da Baía de Guanabara, com a finalidade de abastecer o sistema de refrigeração do condicionamento de ar que, depois, é reutilizado no espelho d'água.
- d) captar energia solar por meio dos painéis fotovoltaicos que a transformam em energia elétrica; grande parte dessa energia elétrica é utilizada no Museu e o restante é devolvido à concessionária e convertido em bônus para o consumo elétrico no mês seguinte.

**57)** A frase “Detesto a fórmula, adoro princípios”, do paisagista Roberto Burle-Marx (1909-1994), resume sua obra, seu estilo e o momento histórico-cultural em que desenvolveu seus projetos

Avalie o que se afirma sobre o estilo paisagístico de Roberto Burle-Marx.

- I. O uso de volumes justapostos caracterizava, nas suas obras, a transição entre a arquitetura e a paisagem natural sem, no entanto, haver limitações físicas visíveis.
- II. Havia um compromisso com regras pré-estabelecidas. Preocupava-se em manter uma associação entre as peças de suas composições, sempre com uma rígida visão do espaço local.
- III. Inspirava-se nas curvas amplas, nos traçados sinuosos, com a proporção relacionada com a paisagem do entorno, sem perder a sua relação com a arquitetura na qual o jardim estava inserido.

Está correto **apenas** o que se afirma em

- a) I.
- b) II.
- c) I e III.
- d) II e III.

**58)** O Instituto Inhotim (Brumadinho/MG) é a sede de um dos mais importantes acervos de arte contemporânea do Brasil e possui uma coleção botânica que reúne espécies raras de todos os continentes, sendo considerado o maior centro de arte ao ar livre da América Latina. Possui uma boa representatividade filogenética, com acervo botânico com mais de 4.300 espécies, representando 953 gêneros e 181 famílias botânicas.

As fotos abaixo ilustram o paisagismo do Instituto Inhotim.

**Jardim - vista 1**



Foto: Rosana Magri

**Jardim - vista 2**



Disponível em: (<http://www.paisagismodigital.com/noticias/default.aspx?CodNot=230>) Acesso em: 27 jul. 2018

Jardim - vista 3



Disponível em: (<http://www.paisagismodigital.com/noticias/default.aspx?CodNot=230>) Acesso em: 27 jul. 2018

Jardim - vista 4



Disponível em: (<http://www.inhotim.org.br/inhotim/jardim-botanico/colecao-botanica/>) Acesso em: 27 jul. 2018

Avalie o que se afirma em relação ao paisagismo de Inhotim.

- I. Possui um paisagismo inspirado nos típicos jardins de estilo inglês, com caminhos de contornos naturais, essência descontraída e avessa às podas e simetrias.
- II. Seu paisagismo adota apenas a espécie nativa, como forma de preservar os espécimes raros, resgatar aqueles em extinção e valorizar a paisagem natural da região.
- III. Ainda que o paisagismo do Instituto Inhotim não possa ser enquadrado em um estilo único, alguns princípios podem ser observados, como a preferência pelo uso de grandes maciços ou manchas de espécies que tiram vantagem do efeito causado pelo agrupamento dos formatos orgânicos e conferem beleza cênica ao local.
- IV. A variedade de espécies pode ser usada para sensibilizar os visitantes a respeito da importância da biodiversidade. O espectador é convidado a percorrer jardins, paisagens de florestas e ambientes rurais, perdendo-se entre lagos, trilhas, montanhas e vales, estabelecendo uma vivência ativa do espaço, característica típica dos jardins tropicais.

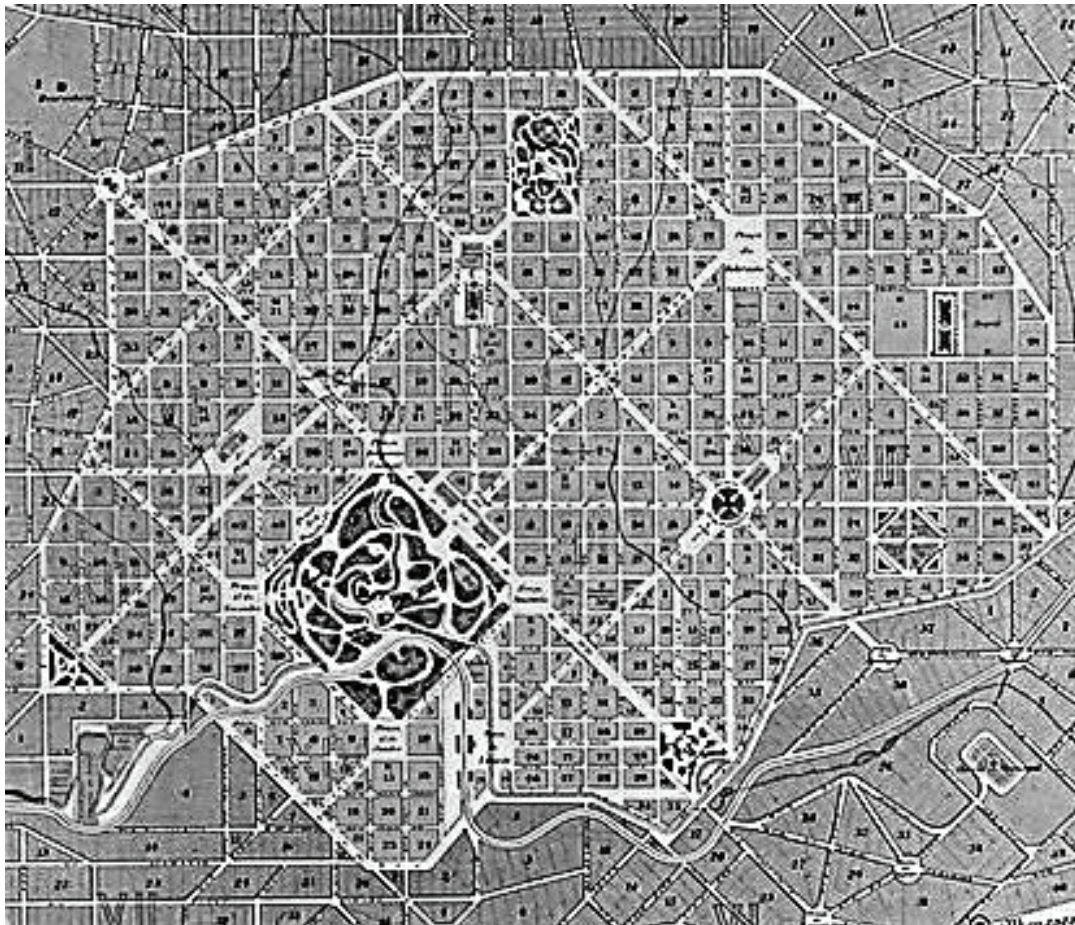
Está correto **apenas** o que se afirma em

- a) I e II.
- b) II e III.
- c) III e IV.
- d) I, III e IV.

- 59) Belo Horizonte foi fundada em 1897 com o objetivo de sediar a nova capital do Estado de Minas Gerais. O povoado existente até então foi praticamente destruído e um novo traçado urbano, de geometria regular, foi projetado sobre o terreno de curvas topográficas sinuosas.

Observe seu traçado.

Mapa cidade de Belo Horizonte em 1895



Disponível em: [https://pt.wikipedia.org/wiki/Belo\\_Horizonte](https://pt.wikipedia.org/wiki/Belo_Horizonte). Acesso em: 27 jul. 2018

Com relação ao tema, avalie as afirmações a seguir.

- I. O sistema viário da zona urbana está formado por uma malha ortogonal de ruas, à qual se sobrepõe uma segunda malha de avenidas a 45 graus.
- II. O sistema viário proporcionado pela malha ortogonal de ruas se posiciona de tal forma que se evitam os eixos visuais. Existe uma relação intrínseca entre o traçado da cidade e a influência antiga dos jardins barrocos do séc. XVI.
- III. No séc. XIX, o Império Português influenciava o Brasil que vivenciava o estilo colonial na literatura, na arte e na arquitetura. Essa influência colonial lisboeta pode ser facilmente identificada no traçado urbano da cidade.

Está correto **apenas** o que se afirma em

- a) I.
- b) II.
- c) I e III.
- d) II e III.

**60)** Segundo reportagem do Jornal Folha de São Paulo (23/07/2018), mais da metade dos cadeirantes brasileiros (55%) não conseguem encontrar um banheiro acessível quando precisam (estudo internacional realizado pela ComRes, instituição de pesquisa britânica, para a Toyota Mobility Foundation). No Brasil, é frequente se deparar com espaços públicos mal adaptados a esta parcela da nossa população. A NBR-9050/2015 estabelece critérios e parâmetros técnicos de edificações às condições de acessibilidade.

Acerca desta norma, avalie o que se afirma.

- I. Bacias e assentos sanitários acessíveis devem ter abertura frontal e precisam estar a uma altura entre 0,53m a 0,55m do piso acabado, medidas a partir da borda superior sem o assento.
- II. Em novas edificações, os pisos dos sanitários ou boxes sanitários devem ter grelhas e ralos posicionados fora das áreas de manobra (diâmetro 1,50m) e da área de transferência (1,20mx0,80m).
- III. Em novas edificações de uso público, o número mínimo de sanitários acessíveis, com entradas independentes, deve ser de 5 % do total de cada peça sanitária, com, no mínimo, um para cada sexo, em cada pavimento onde houver sanitários.

Está correto **apenas** o que se afirma em

- a) I.
- b) II.
- c) I e III.
- d) II e III.

# RASCUNHO



# RASCUNHO

# RASCUNHO

# RASCUNHO

## LEIA COM ATENÇÃO AS INSTRUÇÕES ABAIXO:

1. Este caderno contém as provas de Português (10 questões), Informática (10 questões), Raciocínio Lógico (10 questões), Conhecimentos Específicos (30 questões), conforme o conteúdo programático e Sugestões Bibliográficas estabelecido no Edital 001/2015 - PÓS-SUSPENSÃO.

### 2. Ao receber o Cartão de Respostas:

- ✓ Confira seu nome completo, número de inscrição e número do documento de identidade.
- ✓ Assine, à tinta (azul ou preta), no espaço próprio indicado.



✓ No Cartão de Respostas, preencha apenas uma opção (a, b, c ou d) em cada questão, com caneta esferográfica de tinta na cor azul ou preta, conforme imagem ao lado.

✓ Qualquer outra forma de marcação, que estiver em desacordo com as instruções, como marcação dupla, rasurada, emendada, campo de marcação não preenchido integralmente ou fora do espaço designado para as respostas, preenchidas a lápis e para a assinatura, bem como a falta desta serão de inteira responsabilidade do candidato e também considerados incorretos.

✓ Tenha muito cuidado com o seu Cartão de Respostas para não amassá-lo, molhá-lo, dobrá-lo, rasgá-lo, manchá-lo ou, de qualquer modo, danificá-lo. O Cartão de Respostas não será substituído.

### 3. Ao abrir seu Caderno de Questões, confira:

- ✓ A numeração das questões e se a paginação está correta.
- ✓ Todas as questões estão perfeitamente legíveis. Sendo detectada alguma anormalidade de impressão, solicite **imediatamente** ao Fiscal Aplicador a substituição do Caderno de Questões.
- ✓ Se a “especialidade” constante deste caderno de questões corresponde ao Cargo/Emprego pretendido.

4. O candidato somente poderá deixar o local de realização da prova, portando o Caderno de Questões, 1(uma) hora após o início da prova.

5. Reserve os últimos 20 minutos para preencher seu Cartão de Resposta.

O tempo de duração das provas abrange a assinatura do Cartão de Respostas e a transcrição das respostas do Caderno de Questões da Prova Objetiva para o Cartão de Respostas.

6. Ao terminar a prova, o candidato deverá entregar, obrigatoriamente, ao Fiscal/Aplicador o Cartão de Respostas, preenchido e assinado.

7. Em nenhuma hipótese, o candidato poderá se ausentar da sala de provas levando consigo seu Cartão de Respostas ou qualquer folha de respostas que lhe tenha sido entregue.

8. Havendo algum problema, informe-o imediatamente ao Aplicador de Provas, para que ele tome as providências necessárias.

9. Durante o período de realização das provas, não será permitido o uso de óculos escuros, boné, chapéu, gorro, lenço, relógio (de qualquer tipo), portar objetos pessoais como bolsa e carteira de documentos, fazer uso ou portar, mesmo que desligados, telefone celular, pagers, bip, agenda eletrônica, calculadora, walkman, notebook, palmtop, ipod, tablet, gravador, transmissor/receptor de mensagens de qualquer tipo ou qualquer outro equipamento eletrônico, qualquer espécie de consulta ou comunicação entre os candidatos ou entre estes e pessoas estranhas, oralmente ou por escrito, assim como não será permitido anotação de informações relativas às suas respostas (copiar gabarito) fora dos meios permitidos, uso de notas, anotações, livros, impressos, manuscritos, códigos, manuais ou qualquer outro material literário ou visual.

Telefone celular, rádio comunicador e aparelhos eletrônicos dos candidatos, enquanto na sala de prova, deverão permanecer desligados, tendo sua bateria retirada, sendo acomodados em local a ser indicado pelos fiscais de sala de prova. No caso dos telefones celulares, do tipo smartphone, em que não é possível a retirada da bateria, os mesmos deverão ser desligados sendo acomodados em local a ser indicado pelos fiscais de sala de prova. Caso tais aparelhos emitam qualquer som, o candidato será eliminado do Concurso.

10. Caso o candidato não observe as recomendações acima, **não** lhe caberá qualquer reclamação posterior.

**DURAÇÃO DA PROVA: 04:00 (QUATRO) HORAS**